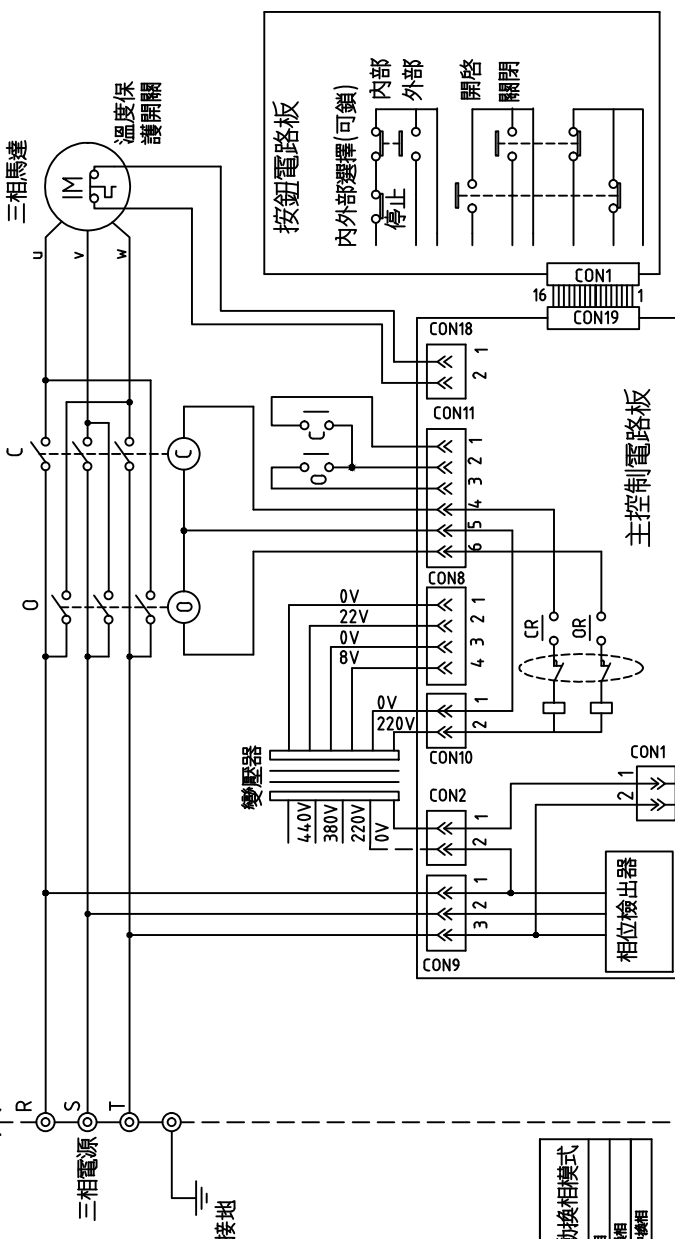


客戶自備 — 控制器與開門操作機部份(SEIBU WONDER 提供)

電磁開關(AC220V)



端子台接點編號

29	30	31	32
22	23	24	25
26	27	28	
14	15	16	17
18	19	20	21
7	8	9	10
11	12	13	
4	5	6	
R	S	T	E

說明

1. —C— 連接器接腳
2. \ 端子台連接線
3. 連接器顏色

開側連接器	藍色
關側連接器	紅色

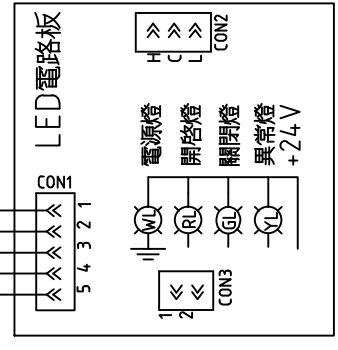
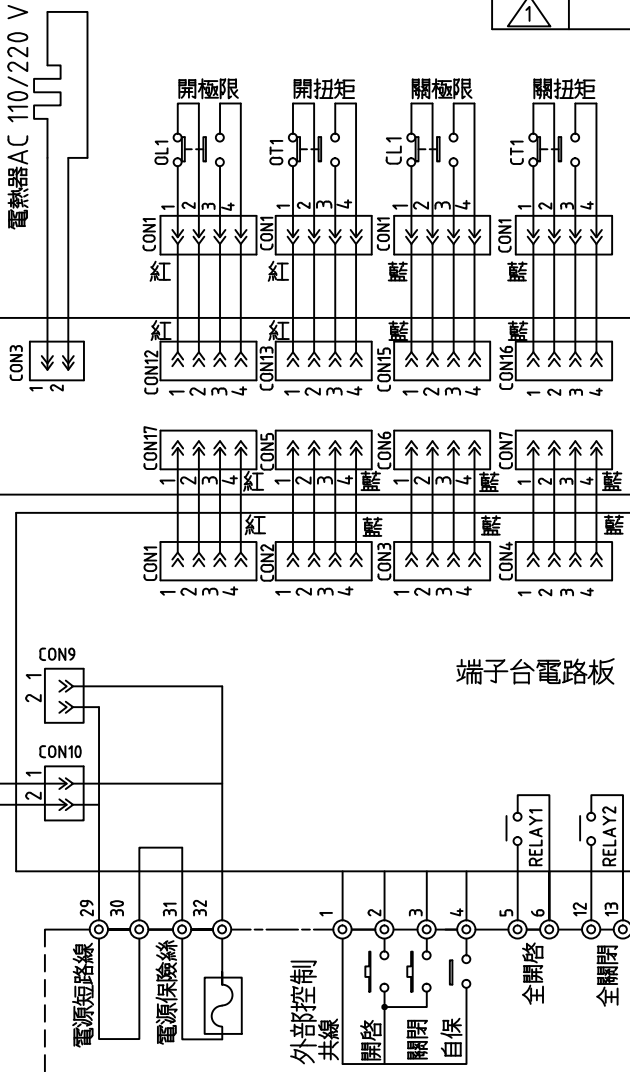
輸出卷	轉速
訂 號	編號
ACAD2000	

Seibu SEIBU WONDER LTD.

圖名 TKc-系列 接線圖  
主控制器

日期	2020.05.06	單位	MM	設計	
圖號	TKc-CSS-0-C	比例	1:1	繪圖	
產品序號		投影	▽	審查	
變更編號	△	圖面張數	1之1	重量	Kg
				核准	

電子台電路板



說明

1. OL1-開側位置微動開關
2. CL1-關側位置微動開關
3. SH-保溫電熱器
4. O/C-開側/關側 電磁開關(AC220V)
5. ◎ -端子台符號

微動開關接點位置表

迴轉子	接點	開度指示值(%)
開啓	3-4	0
關閉(OL1)	1-2	100
關閉	3-4	
	1-2	
	1-2	

—接點導通    --接點不導通

設計變更			繪圖	審查	核准
項目	日期	變更內容			
△					